

## ВЕНТИЛЯТОРЫ РАДИАЛЬНЫЕ ПЫЛЕВЫЕ

**ВРП 122-45 № 4 ÷ 12,5 ;**

**ВРП 122-40 № 4 ÷ 12,5 ; ВРП 122-35 № 4 ÷ 12,5 ; ВРП 122-30 № 4 ÷ 12,5**

- ▶ Вентиляторы одностороннего всасывания , корпус спиральный поворотный .
- ▶ Регулирование характеристики вентиляторов возможно при помощи частотного регулятора .
- ▶ ТУ 4861 – 011 - 42907872 - 04 «Вентиляторы радиальные» .
- ▶ Наличие в перемещаемой среде взрывчатых веществ , волокнистых , липких и абразивных материалов не допускается . Содержание невзрывоопасной пыли и других твердых примесей не должно превышать 1,0 г/м<sup>3</sup> .
- ▶ Вентиляторы используются в системах удаления пыли , системах пневмотранспорта и в других производственных и санитарно-технических целях .

### Основные технические характеристики ВРП 122-45

Обозначение вентилятора	Типо-размер э/двиг.	Установочная мощность, кВт	Частота вращения РК, об/мин	Производительность, м <sup>3</sup> /с	Полное давление, Па	Масса, кг
ВРП 122-45-4 (исполнение 1)	80A4	1,1	1400	0,32 - 0,85	650 - 460	70
	100L2	5,5	2885	0,65 - 1,50	2780 - 2280	95
	112M2	7,5	2885	0,65 - 1,74	2780 - 1970	110
ВРП 122-45-4 (исполнение 5)	71B2 - 112M2	1,1 - 7,5	1400 - 3000	0,32 - 1,81	650 - 2130	110 - 150
ВРП 122-45-5 (исполнение 1)	90L4	2,2	1420	0,62 - 1,65	1050 - 750	105
	160S2	15	2930	1,28 - 2,30	4480 - 4200	215
	160M2	18,5	2930	1,28 - 3,30	4480 - 3380	230
ВРП 122-45-5 (исполнение 5)	180S2	22	2930	1,28 - 3,45	4480 - 3180	250
	90L2 - 180S2	3,0 - 22	1420 - 3000	0,62 - 3,5	1050 - 3300	180 - 310
ВРП 122-45-6,3 (исполнение 1)	100L6	2,2	950	0,8 - 2,2	750 - 530	185
	112M4	5,5	1430	1,3 - 2,2	1695 - 1600	200
	132S4	7,5	1450	1,3 - 3,4	1740 - 1235	235
ВРП 122-45-6,3 (исполнение 5)	100S4 - 180M2	3,0 - 30	950 - 2200	0,8 - 5,2	750 - 2800	320 - 470
ВРП 122-45-8 (исполнение 1)	132S6	5,5	960	1,7 - 3,1	1230 - 1160	295
	132M6	7,5	970	1,7 - 4,7	1260 - 890	310
	160M4	18,5	1450	2,6 - 4,5	2810 - 2670	380
	180S4	22	1460	2,6 - 5,7	2850 - 2440	400
	180M4	30	1460	2,6 - 7,1	2850 - 2020	420
ВРП 122-45-8 (исполнение 5)	132S4 - 225M4	7,5 - 55	960 - 1800	1,7 - 8,7	1230 - 3070	430 - 710
ВРП 122-45-10 (исполнение 1)	160M8	11	720	2,6 - 6,8	1100 - 780	550
	200M6	22	975	3,4 - 8,8	1990 - 1460	660
	200L6	30	980	3,4 - 9,2	2000 - 1420	700
	225M4	55	1475	5,1 - 8,1	4540 - 4400	765
	250S4	75	1480	5,2 - 12,8	4570 - 3570	900
ВРП 122-45-10 (исполнение 5)	160S4 - 250M4	15 - 90	720 - 1500	2,6 - 14,0	1100 - 3330	700 - 1100
ВРП 122-45-12,5 (исполнение 1)	225M8	30	735	5,0 - 13,5	1760 - 1250	995
	250M6	55	985	6,7 - 12,0	3170 - 3000	1170
	280S6	75	985	6,7 - 18,0	3170 - 2240	1420
ВРП 122-45-12,5 (исполнение 5)	180M4 - 280S4	30 - 110	735 - 1100	5,0 - 20,3	1760 - 2800	1000 - 1590

## Основные технические характеристики ВРП 122-40

Обозначение вентилятора	Типо-размер э/двиг.	Установочная мощность, кВт	Частота вращения РК, об/мин	Производительность, м <sup>3</sup> /с	Полное давление, Па	Масса, кг
ВРП 122-40-4 (исполнение 1)	71A4	0,55	1390	0,23 - 0,62	640 - 460	60
	100S2	4	2885	0,48 - 1,1	2780 - 2300	80
	112M2	5,5	2885	0,48 - 1,3	2780 - 1970	105
ВРП 122-40-4 (исполнение 5)	71A4 - 112M2	0,55 - 7,5	1390 - 3500	0,23 - 1,5	640 - 4100	105 - 150
ВРП 122-40-5 (исполнение 1)	80B4	1,5	1400	0,45 - 1,2	1020 - 720	90
	160S2	11	2900	0,93 - 1,8	4400 - 4050	210
	160M2	15	2900	0,93 - 2,5	4400 - 3100	225
ВРП 122-40-5 (исполнение 5)	80B4 - 160M2	1,5 - 18,5	1400 - 3200	0,45 - 2,8	1020 - 5350	160 - 290
ВРП 122-40-6,3 (исполнение 1)	100L6	2,2	950	0,6 - 1,6	750 - 530	175
	100L4	4	1430	0,9 - 1,6	1700 - 1600	175
	112M4	5,5	1430	0,9 - 2,5	1700 - 1200	190
	200M2	37	2950	1,9 - 3,7	7200 - 6600	410
	200L2	45	2950	1,9 - 5,1	7200 - 5100	440
ВРП 122-40-6,3 (исполнение 5)	100L4 - 200L2	4 - 45	950 - 2950	0,6 - 5,1	750 - 7200	320 - 560
ВРП 122-40-8 (исполнение 1)	112M6	4	960	1,3 - 2,3	1230 - 1160	260
	132S6	5,5	960	1,3 - 3,4	1230 - 870	280
	160S4	15	1450	1,9 - 3,9	2800 - 2500	340
	160M4	18,5	1450	1,9 - 5,2	2800 - 2000	365
ВРП 122-40-8 (исполнение 5)	112M6 - 225M2	4 - 55	960 - 2100	1,3 - 7,5	1230 - 5900	400 - 700
ВРП 122-40-10 (исполнение 1)	132M8	5,5	720	1,9 - 3,6	1080 - 980	455
	160S8	7,5	720	1,9 - 5,0	1080 - 760	495
	160M6	15	975	2,5 - 5,7	1980 - 1650	520
	180M6	18,5	975	2,5 - 6,8	1980 - 1400	520
	200L4	45	1470	3,8 - 7,1	4500 - 4200	670
	225M4	55	1470	3,8 - 10,0	4500 - 3200	745
ВРП 122-40-10 (исполнение 5)	132S6 - 250M4	5,5 - 90	720 - 1700	1,9 - 12,0	1080 - 6040	620 - 1080
ВРП 122-40-12,5 (исполнение 1)	180M8	15	730	3,7 - 5,8	1740 - 1700	800
	200M8	18,5	730	3,7 - 7,8	1740 - 1500	870
	200L8	22	730	3,7 - 9,9	1740 - 1230	910
	225M6	37	985	4,9 - 8,0	3100 - 3050	960
	250S6	45	985	4,9 - 10,0	3100 - 2800	1090
	250M6	55	985	4,9 - 13,0	3100 - 2200	1140
ВРП 122-40-12,5 (исполнение 5)	160M6 - 250M4	15 - 90	730 - 1200	3,7 - 15,0	1740 - 4700	950 - 1300

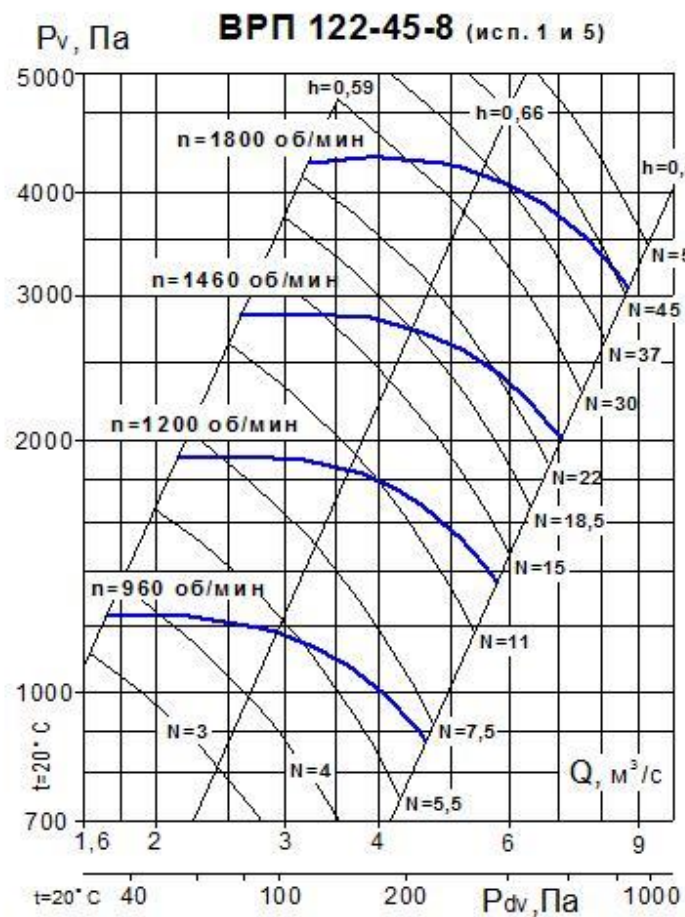
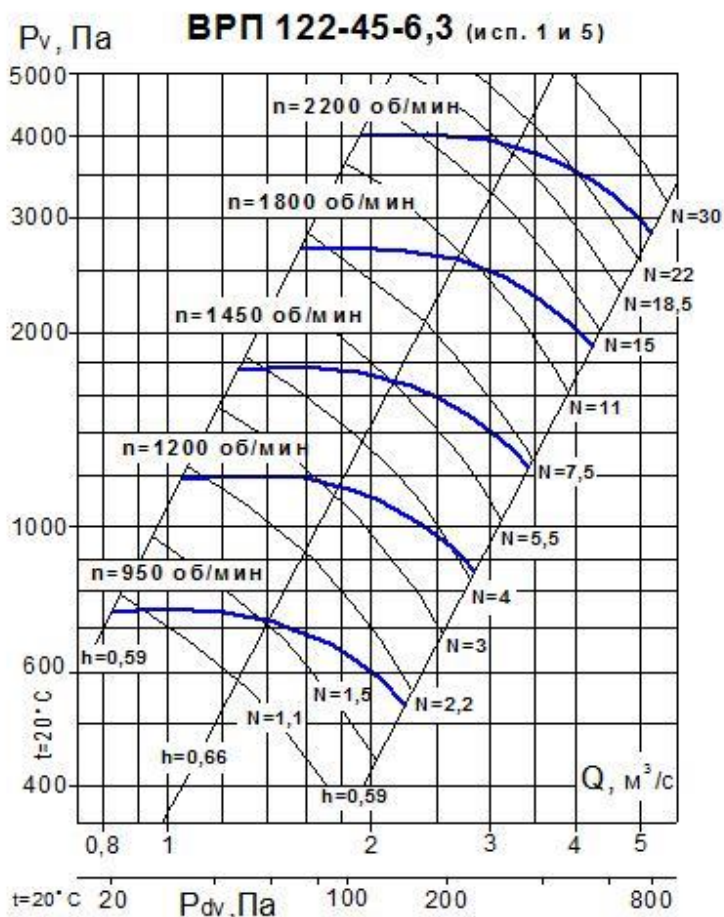
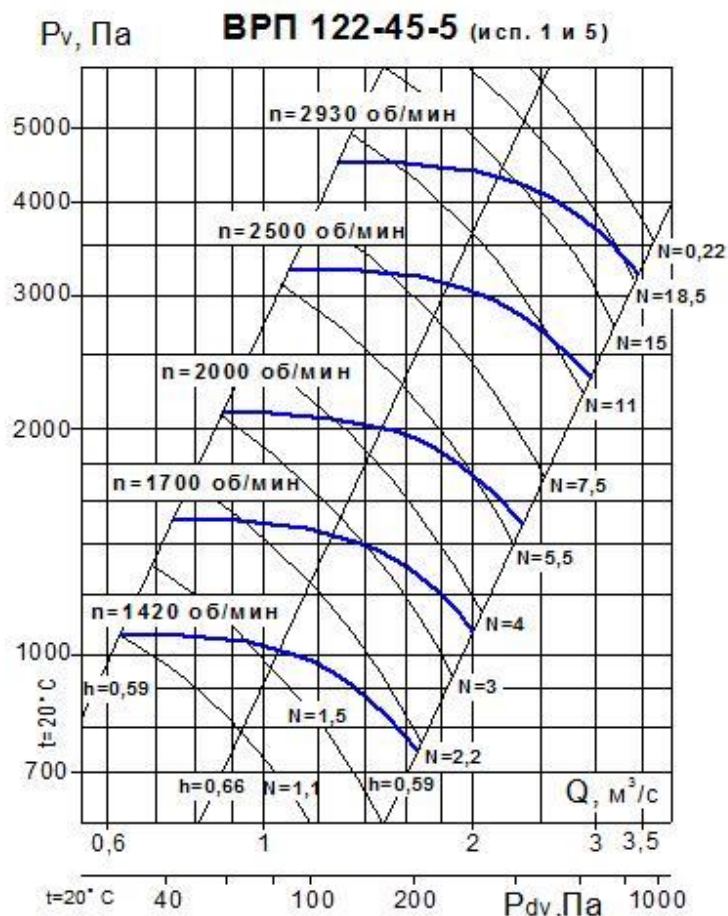
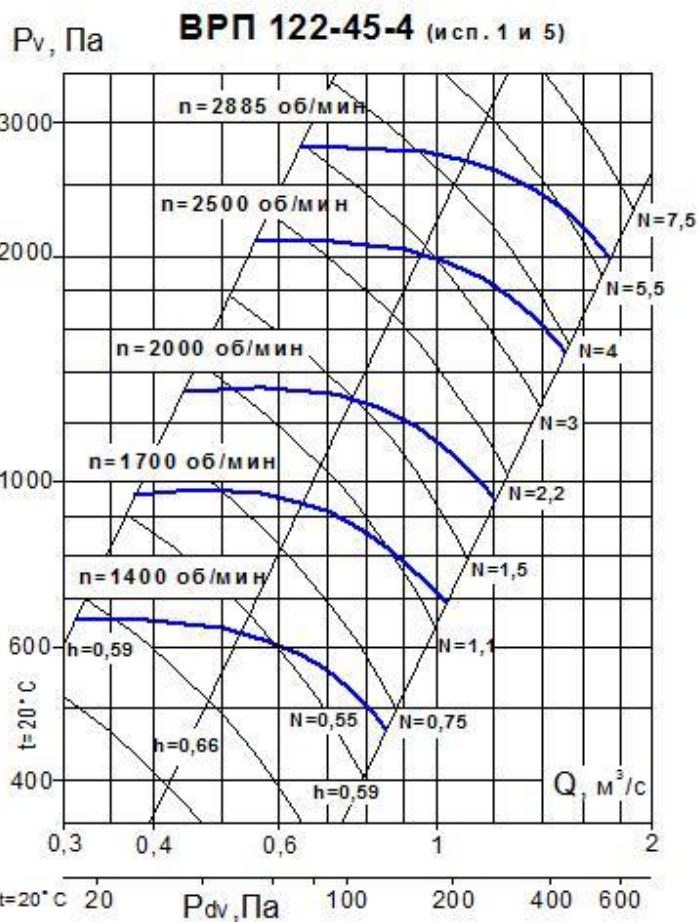
## Основные технические характеристики ВРП 122-35

Обозначение вентилятора	Типо-размер э/двиг.	Установочная мощность, кВт	Частота вращения РК, об/мин	Производительность, м <sup>3</sup> /с	Полное давление, Па	Масса, кг
ВРП 122-35-4 (исполнение 1)	63B4	0,37	1380	0,15 - 0,4	630 - 450	45
	80B2	2,2	2870	0,3 - 0,65	2750 - 2520	60
	90L2	3	2870	0,3 - 0,87	2750 - 1960	70
ВРП 122-35-4 (исполнение 5)	71A4 - 112M2	0,55 - 7,5	1380 - 4100	0,15 - 1,2	630 - 5600	100 - 140
ВРП 122-35-5 (исполнение 1)	80A4	1,1	1400	0,29 - 0,8	1020 - 720	80
	112M2	7,5	2900	0,6 - 1,4	4400 - 3700	115
	132M2	11	2900	0,6 - 1,7	4400 - 3100	155
ВРП 122-35-5 (исполнение 5)	80B4 - 160M2	1,5 - 18,5	1400 - 3700	0,3 - 2,2	1020 - 7100	150 - 290
ВРП 122-35-6,3 (исполнение 1)	100L4	4	1430	0,6 - 1,7	1700 - 1200	160
	180S2	22	2930	1,2 - 2,5	7100 - 6600	280
	180M2	30	2930	1,2 - 3,4	7100 - 5050	200
ВРП 122-35-6,3 (исполнение 5)	100L4 - 200L2	4 - 45	1400 - 3300	0,6 - 3,9	1700 - 9000	290 - 550
ВРП 122-35-8 (исполнение 1)	112M6	3	950	0,8 - 2,3	1200 - 850	240
	132S4	7,5	1450	1,2 - 2,0	2800 - 2750	260
	132M4	11	1450	1,2 - 3,5	2800 - 2000	280
ВРП 122-35-8 (исполнение 5)	112M6 - 225M2	3 - 55	950 - 2500	0,8 - 6,0	1200 - 8300	380 - 680
ВРП 122-35-10 (исполнение 1)	132M6	7,5	970	1,6 - 3,0	1950 - 1880	420
	160S6	11	970	1,6 - 4,6	1950 - 1400	460
	180M4	30	1470	2,5 - 5,5	4500 - 4200	520
	200M4	37	1470	2,5 - 6,9	4500 - 3200	590
ВРП 122-35-10 (исполнение 5)	160S4 - 250M4	7,5 - 90	970 - 2000	1,6 - 9,5	1950 - 8350	630 - 1030
ВРП 122-35-12,5 (исполнение 1)	160M8	11	725	2,3 - 5,3	1700 - 1530	690
	180M8	15	725	2,3 - 5,7	1700 - 1200	730
	200M6	22	980	3,1 - 5,4	3100 - 3050	800
	200L6	30	980	3,1 - 9,0	3100 - 2200	840
	250S6	75	1480	4,8 - 8,0	7100 - 7000	1020
250M4	90	1480	4,8 - 10,0	7100 - 6600	1070	
ВРП 122-35-12,5 (исполнение 5)	132M4 - 250M4	11 - 90	720 - 1480	2,3 - 10,0	1700 - 7100	800 - 1240

## Основные технические характеристики ВРП 122-30

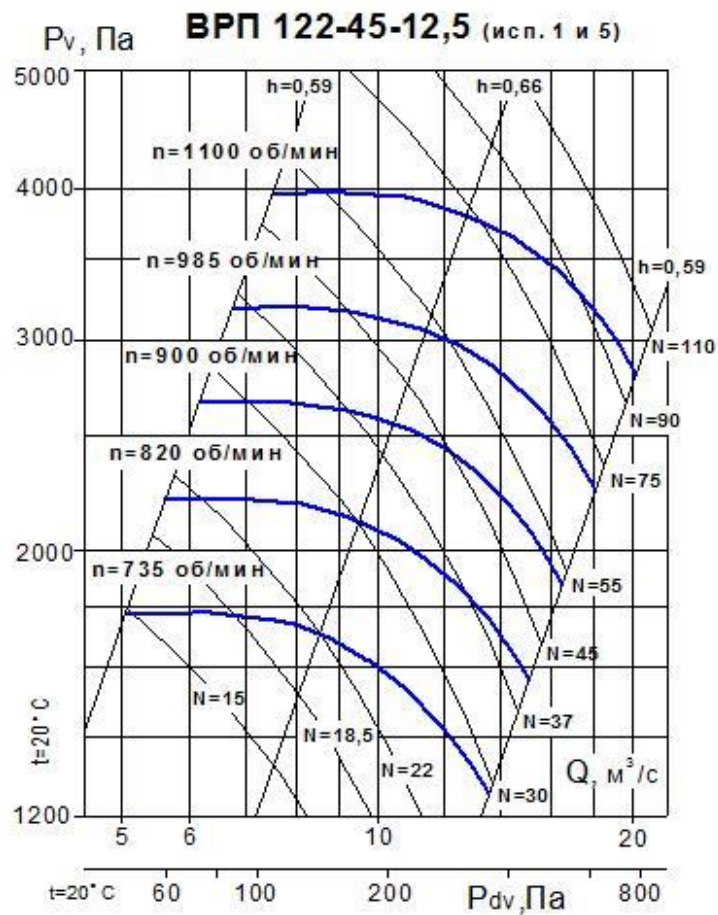
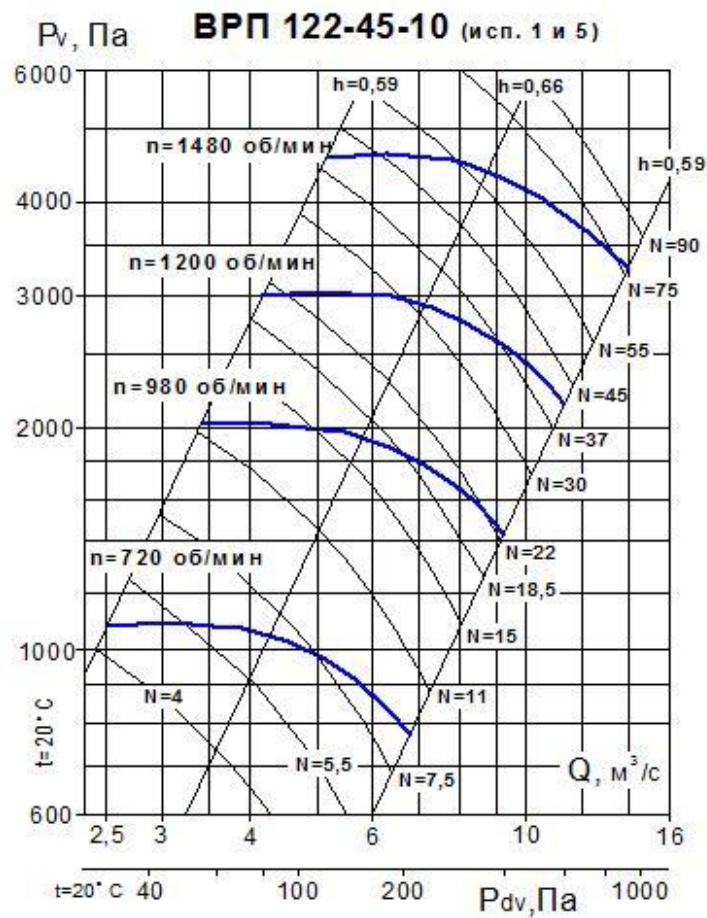
Обозначение вентилятора	Типо-размер э/двиг.	Установочная мощность, кВт	Частота вращения РК, об/мин	Производительность, м <sup>3</sup> /с	Полное давление, Па	Масса. кг
ВРП 122-30-4 (исполнение 1)	63A4 80B2	0,25 2,2	1380 2850	0,12 - 0,3 0,25 - 0,65	630 - 500 2700 - 2000	45 60
ВРП 122-30-4 (исполнение 5)	63B4 - 112M2	0,37 - 7,5	1500 - 4300	0,14 - 1,0	750 - 6000	90 - 140
ВРП 122-30-5 (исполнение 1)	80A4 100L2 112M2	1,1 5,5 7,5	1400 2885 2885	0,25 - 0,65 0,5 - 0,9 0,5 - 1,3	1020 - 720 4300 - 4100 4300 - 3100	75 100 110
ВРП 122-30-5 (исполнение 5)	80A4 - 160M2	1,1 – 18,5	1400-4000	0,25 - 1,7	1020 - 8300	140 - 280
ВРП 122-30-6,3 (исполнение 1)	100S4 180S2 180M2	3 22 30	1430 2930 2930	0,5 - 1,3 1,0 - 2,3 1,0 - 2,7	1700 - 1200 7000 - 5800 7000 - 5040	145 275 295
ВРП 122-30-6,3 (исполнение 5)	100S4 - 200L2	3,0 - 45	1430 - 3700	0,5 - 3,0	1700 - 11300	280 - 530
ВРП 122-30-8 (исполнение 1)	112M6 132S4 132M4	3 7,5 11	950 1450 1450	0,7 - 1,7 1,0 - 1,9 1,0 - 2,8	1200 - 850 2800 - 2600 2800 - 2000	230 255 270
ВРП 122-30-8 (исполнение 5)	112M6 - 225M2	3 - 55	950 - 2600	0,7 - 5,0	1200 - 9000	360 – 660
ВРП 122-30-10 (исполнение 1)	132M6 160S6 160S4 180M4	7,5 11 22 30	970 970 1460 1460	1,3 - 2,8 1,3 - 3,6 2,0 - 3,4 2,0 - 5,4	1960 - 1740 1960 - 1400 4400 - 4200 4400 - 3100	400 440 440 500
ВРП 122-30-10 (исполнение 5)	132M6 - 250M4	7,5 - 90	950 - 2100	1,3 - 7,8	1960 - 9200	570 - 1010
ВРП 122-30-12,5 (исполнение 1)	160M8 200M6 200L6 250S4 250M4	11 22 30 75 90	720 975 975 1480 1480	1,0 - 5,2 2,6 - 5,0 2,6 - 7,1 4 – 7,4 4 – 10,0	1700 - 1200 3100 - 2800 3100 – 2200 7100 – 6600 7100 - 5500	660 770 810 990 1040
ВРП 122-30-12,5 (исполнение 5)	132M4 - 250M4	11 - 90	720 - 1480	1,0 - 10,0	1700 - 7100	760 - 1200

# АЭРОДИНАМИЧЕСКИЕ ХАРАКТЕРИСТИКИ





# АЭРОДИНАМИЧЕСКИЕ ХАРАКТЕРИСТИКИ





# ВРП 122-40 №№ 4...12,5 (исполнение 1)

## Габаритные и присоединительные размеры

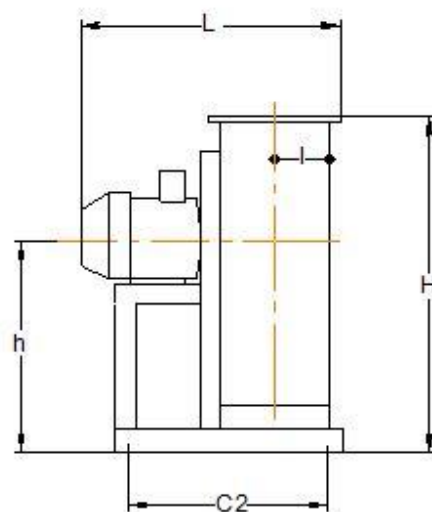
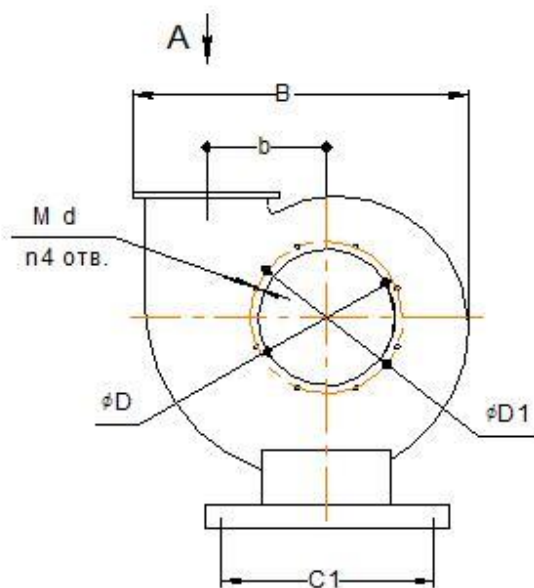
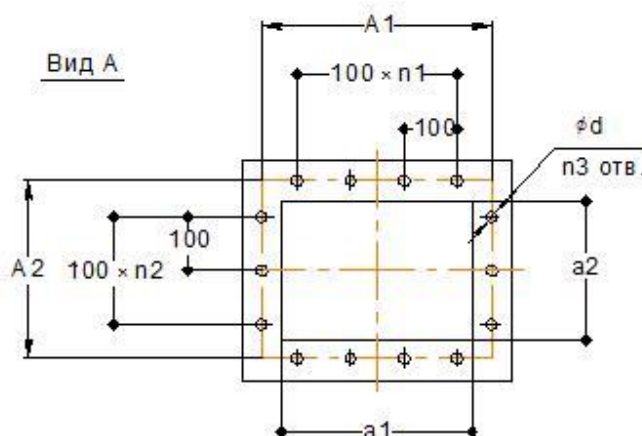
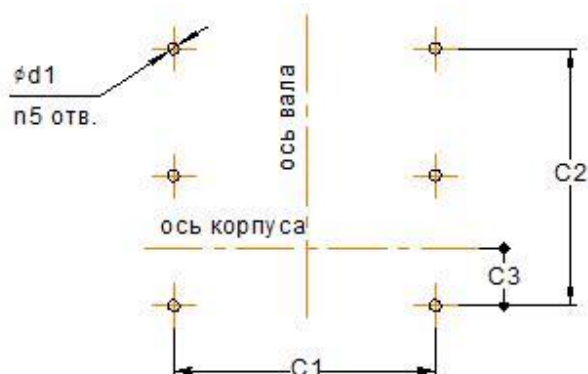


Схема расположения отверстий под фундаментные болты



№	габарит двигателя	B*	H*	Lmax	b	h	l	D	D1	M d	n4	a1	A1	n1	a2	A2	n2	n3	C1	C2	C3	d	n5
4	71A-112M	680	675	690	240	425	100	280	315	M 8	8	245	280	2	205	250	1 отв.	8	380	460	95	15	4
5	80B	840	840	660	300	525	130	350	385	M 8	8	310	350	2	260	300	2	12	430	290 × 2	125	15	6
	160SM		855	900		540													550	320 × 2	105	18	
6,3	100L-112M	1050	1050	840	380	660	160	440	480	M 8	8	385	430	3	325	365	2	14	580	325 × 2	155	18	6
	200ML			1090															690	420 × 2			
8	112M-132S	1340	1310	930	480	810	205	560	600	M 8	16	490	530	4	410	450	3	18	660	380 × 2	215	18	6
	160SM			1070															430 × 2				
10	132M-180M	1660	1625	1180	600	1010	305	700	745	M 10	16	610	660	6	510	560	4	24	1040	450 × 2	275	18	6
	200L			1180															490 × 2				
	225M			1650															1310	1035			
12,5	180M	2060	2030	1320	750	1265	315	875	925	M 10	16	765	815	8	640	690	4	28	1220	495 × 2	290	18	6
	200M-250M			1550															630 × 2				

\* размеры для положения корпуса Прав.- Лев. 0°



# ВРП 122-35 №№ 4...12,5 (исполнение 1)

## Габаритные и присоединительные размеры

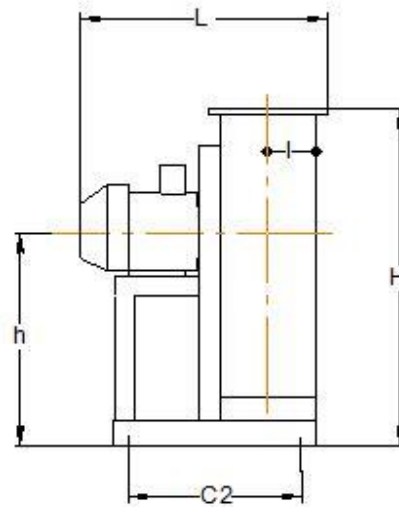
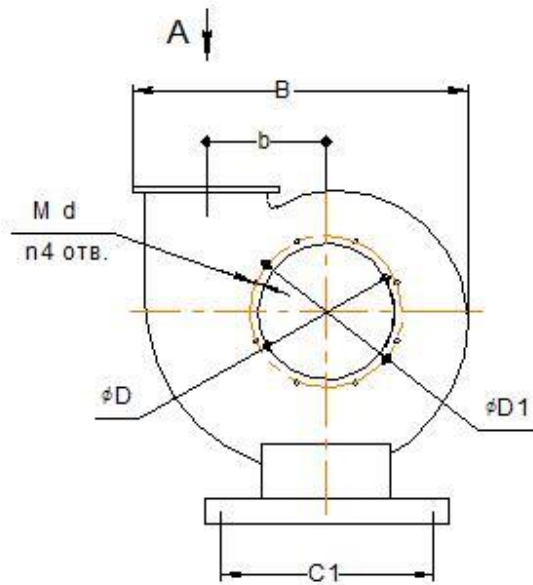
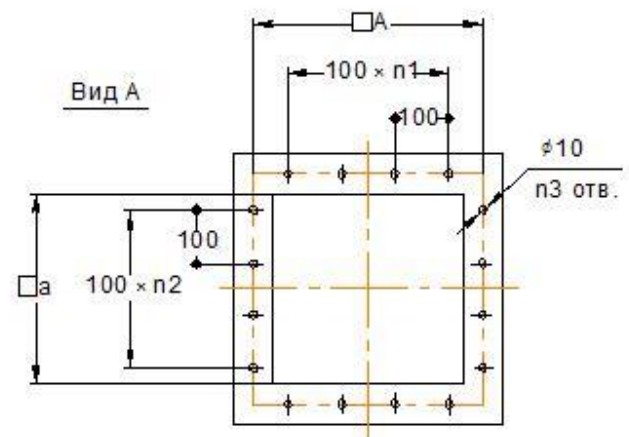
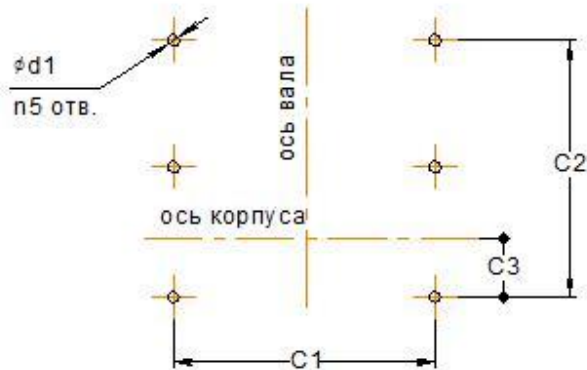


Схема расположения отверстий  
под фундаментные болты



№	габарит двигателя	B*	H*	Lmax	b	h	l	D	D1	M d	n4	a	A	n1	n2	n3	C1	C2	C3	d	n5
4	61B-90L	620	675	480	240	425	80	230	265	M 8	8	165	200	1	1	8	380	360	15	15	4
5	80A-132M	770	825	660	300	525	105	300	330	M 8	8	210	250	1	1	8	430	240 × 2	55	15	6
6,3	100L	955	1035	680	380	660	130	380	415	M 8	8	260	300	2	2	12	580	325 × 2	65	18	6
	905																				
8	112M-132M	1220	1280	850	480	810	160	480	520	M 8	8	330	380	3	3	16	660	300 × 2	95	18	6
10	132M-180M	1510	1660	1300	600	1010	205	600	645	M 10	16	410	460	4	3	18	1040	355 × 2	135	18	6
	1360			395 × 2																	
12,5	160M-180M	1880	2000	1190	750	1265	255	750	800	M 10	16	510	560	5	7	22	1220	430 × 2	225	18	6
	1320			505 × 2																	

\* размеры для положения корпуса Прав.- Лев. 0°

# ВРП 122-30 №№ 4...12,5 (исполнение 1)

## Габаритные и присоединительные размеры

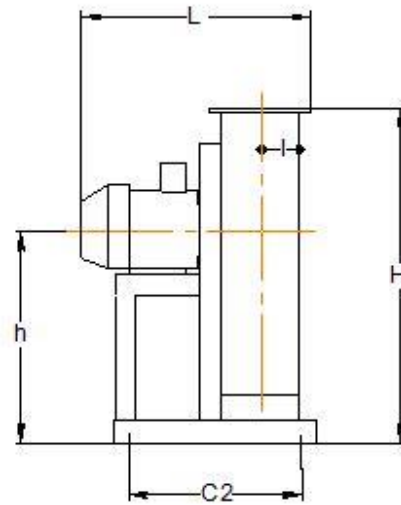
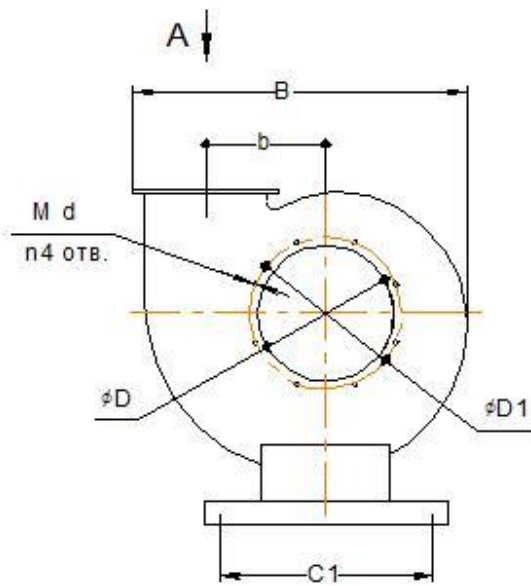
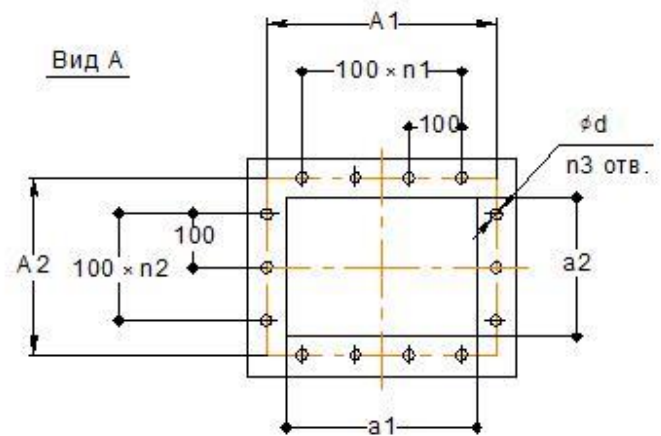
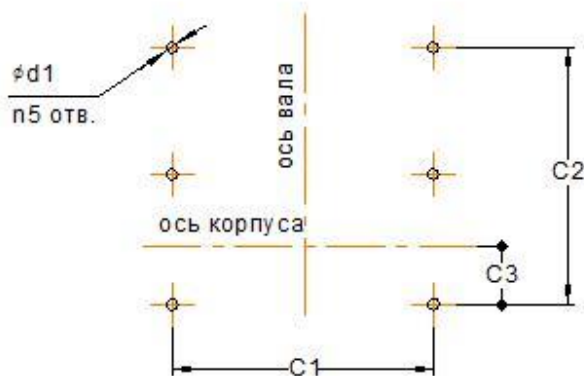


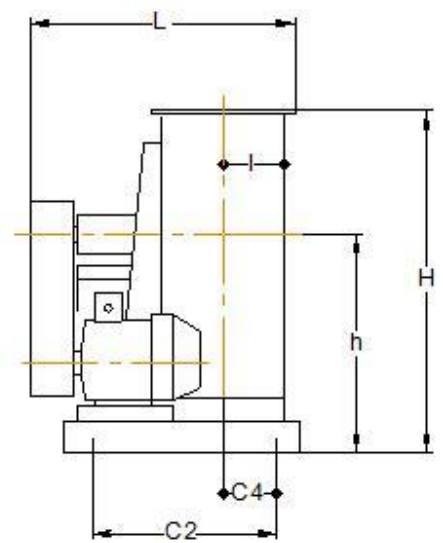
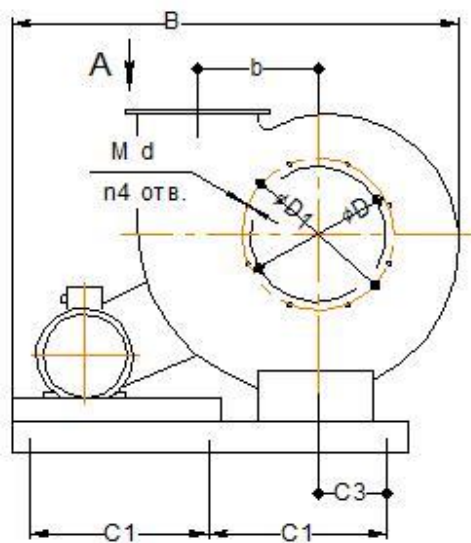
Схема расположения отверстий под фундаментные болты



№	габарит двигателя	B*	H*	Lmax	b	h	l	D	D1	M d	n4	a1	A1	n1	a2	A2	n2	n3	C1	C2	C3	d	n5
4	63A-80B	620	675	430	240	425	60	230	265	M 8	8	165	200	1	125	165	1 отв.	6	380	360	35	15	4
5	80A-112M	770	825	660	300	525	80	300	330	M 8	8	210	250	1	160	200	1	8	430	240 × 2	80	15	6
6,3	100S	955	1035	640	380	660	100	380	415	M 8	8	260	300	2	195	235	1	10	580	325 × 2	100	18	6
	880																						
8	112M-132M	1220	1280	770	480	810	125	480	520	M 8	8	330	380	3	250	300	2	14	660	300 × 2	135	18	6
10	132M-180M	1510	1620	1600	600	1010	155	600	645	M 10	16	410	460	4	310	360	2	16	1040	355 × 2	185	18	6
12,5	160M	1880	2000	1020	750	1265	195	750	800	M 10	16	510	560	5	390	435	3	20	1220	370 × 2	195	18	6
	1200			445 × 2																			

\* размеры для положения корпуса Прав.- Лев. 0°

# ВРП 122-45 №№ 4...12,5 (исполнение 5) Габаритные и присоединительные размеры



Вид А

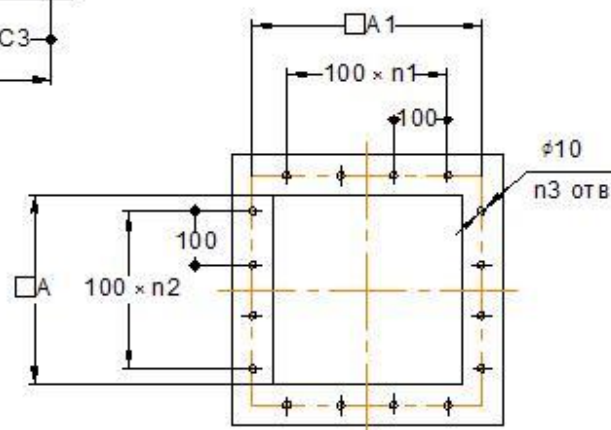
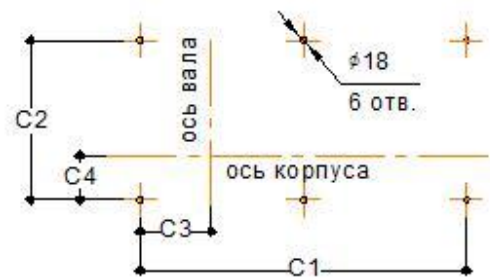
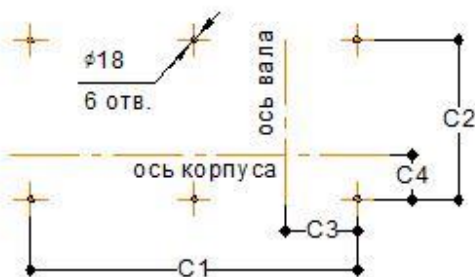


Схема расположения отверстий под фундаментные болты

Схема расположения отверстий под фундаментные болты для корпусов Пр.270°, Пр.315°, Л. 135°

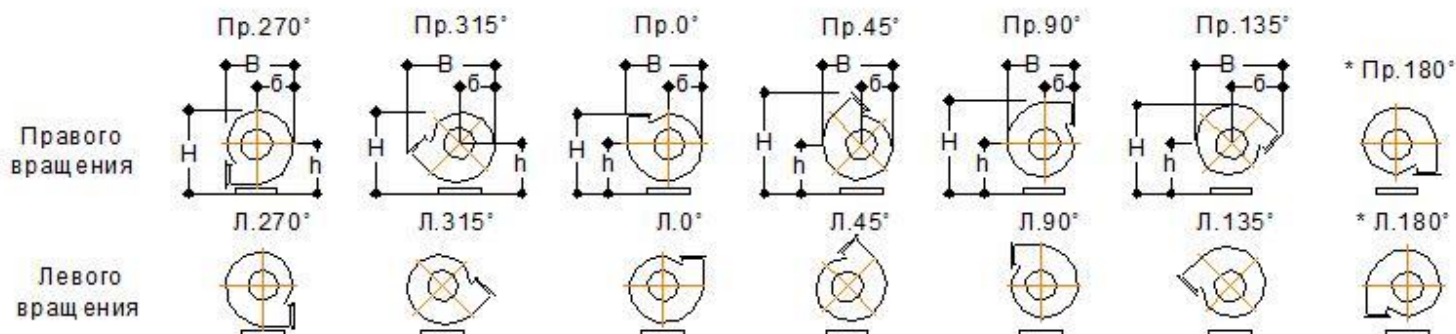


№	N квт	B*	H*	L	b	h	l	D	D1	n4	A	A1	n1	n2	n3	C1	C2	C3	C4
4	≤ 7,5	1000	720	670	238	465	120	280	315	8	245	280	2	2	12	400	525	160	100
5	≤ 11	1380	890	740	300	575	155	350	385	8	308	350	2	2	12	475	620	175	205
	575																		
6,3	≤ 18,5	1600	1080	830	380	690	190	440	480	8	386	430	3	3	16	575	700	235	220
	1000			700												295			
8	≤ 55	1810	1345	1100	480	850	245	560	600	16	488	530	4	4	20	750	960	305	270
10	≤ 55	2290	1650	1340	600	1035	305	700	745	16	610	660	6	5	26	850	1080	365	330
	950																		
12,5	≤ 55	2640	2030	1500	750	1265	380	875	925	16	763	815	8	6	32	1000	1200	495	385
	1100																		

\* размеры для положения корпуса Прав. 0°



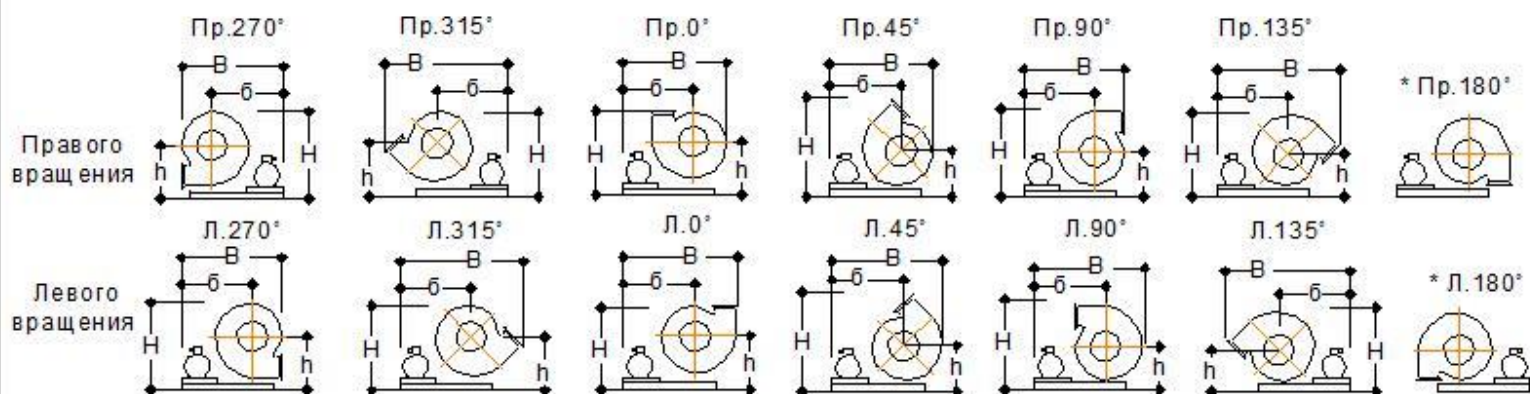
## ВР 122-45 №№ 4 ...12,5 (исполнение 1) Положения корпуса вентилятора (со стороны входа)



№	Пр.- л 0°				Пр.- л 45°				Пр.- л 90°				Пр.- л 135°				Пр.- л 270°				Пр.- л 315°						
	В	б	Н	h	В	б	Н	h	В	б	Н	h	В	б	Н	h	В	б	Н	h	В	б	Н	h	В	б	Н
4	680	280	675	425	600	260	880	425	575	250	820	425	760	460	765	425	575	320	705	425	760	300	690	425			
5	840	350	855	540	755	330	1105	540	715	315	1030	540	945	565	970	540	715	400	895	540	945	380	870	540			
6,3	1050	445	1050	660	955	415	1365	660	900	390	1270	660	1180	705	1200	660	900	510	1105	660	1180	480	1075	660			
8	1340	565	1310	810	1205	525	1710	810	1140	495	1585	810	1500	900	1495	810	1140	645	1375	810	1500	605	1335	810			
10	1660	710	1650	1035	1510	900	2150	1035	1420	620	1990	1035	1870	1110	1890	1035	1420	810	1740	1035	1870	760	1690	1035			
12,5	2060	880	2030	1265	1890	820	2650	1265	1770	770	2450	1265	2320	1380	2330	1265	1770	1010	2150	1265	2320	940	2080	1265			

\* ВР с корпусами Прав. - Лев. 180° выполняются индивидуально с учетом требований Заказчика

## ВР 122-45 №№ 4 ...12,5 (исполнение 5) Положения корпуса вентилятора (со стороны входа)



№	Пр. 0°				Пр. 45°				Пр. 90°				Пр. 135°				Пр. 270°				Пр. 315°						
	В <sub>max</sub>	б	Н	h	В <sub>max</sub>	б	Н	h	В <sub>max</sub>	б	Н	h	В <sub>max</sub>	б	Н	h	В <sub>max</sub>	б	Н	h	В <sub>max</sub>	б	Н	h	В <sub>max</sub>	б	Н
4	1000	715	720	465	980	715	925	465	970	715	860	465	475	715	805	465	970	715	745	465	1175	715	730	465			
5	1380	1025	890	575	1350	1025	1140	575	1340	1025	1060	575	1590	1025	1000	575	1340	1025	930	575	1590	1025	900	575			
6,3	1600	1155	1080	690	1570	1155	1395	690	1545	1155	1300	690	1860	1155	1230	690	1545	1155	1135	690	1860	1155	1105	690			
8	1810	1245	1345	850	1770	1245	1750	850	1740	1245	1630	850	2140	1245	1540	850	1740	1245	1415	850	2140	1245	1375	850			
10	2290	1585	1650	1035	2240	1585	2150	1035	2200	1585	1990	1035	2700	1585	1890	1035	2200	1585	1740	1035	2700	1585	1690	1035			
12,5	2640	1755	2030	1265	2570	1755	2640	1265	2520	1755	2450	1265	3130	1755	2330	1265	2520	1755	2150	1265	3130	1755	2080	1265			

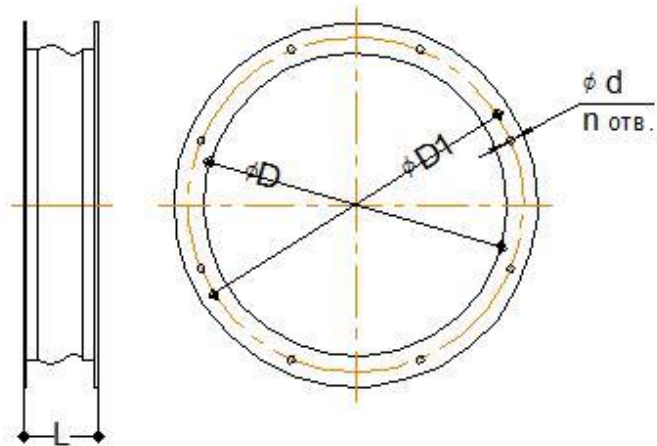
№	Л 0°				Л 45°				Л 90°				Л 135°				Л 270°				Л 315°						
	В <sub>max</sub>	б	Н	h	В <sub>max</sub>	б	Н	h	В <sub>max</sub>	б	Н	h	В <sub>max</sub>	б	Н	h	В <sub>max</sub>	б	Н	h	В <sub>max</sub>	б	Н	h	В <sub>max</sub>	б	Н
4	1110	715	720	465	1055	715	925	465	1035	715	860	465	1175	715	805	465	970	715	745	465	1175	715	730	465			
5	1510	1025	890	575	1465	1025	1140	575	1430	1025	1060	575	1590	1025	1000	575	1340	1025	930	575	1590	1025	900	575			
6,3	1769	1155	1080	690	1760	1155	1395	690	1660	1155	1300	690	1860	1155	1230	690	1545	1155	1135	690	1860	1155	1105	690			
8	2020	1245	1345	850	1930	1245	1750	850	1890	1245	1630	850	2140	1245	1540	850	1740	1245	1415	850	2140	1245	1375	850			
10	2540	1585	1659	1035	2440	1585	2150	1035	2390	1585	1990	1035	2700	1585	1890	1035	2200	1585	1740	1035	2700	1585	1690	1035			
12,5	2940	1755	2030	1265	2820	1755	2640	1265	2760	1755	2450	1265	3130	1755	2330	1265	2520	1755	2150	1265	3130	1755	2080	1265			

\* ВР с корпусами Прав. - Лев. 180° выполняются индивидуально с учетом требований Заказчика



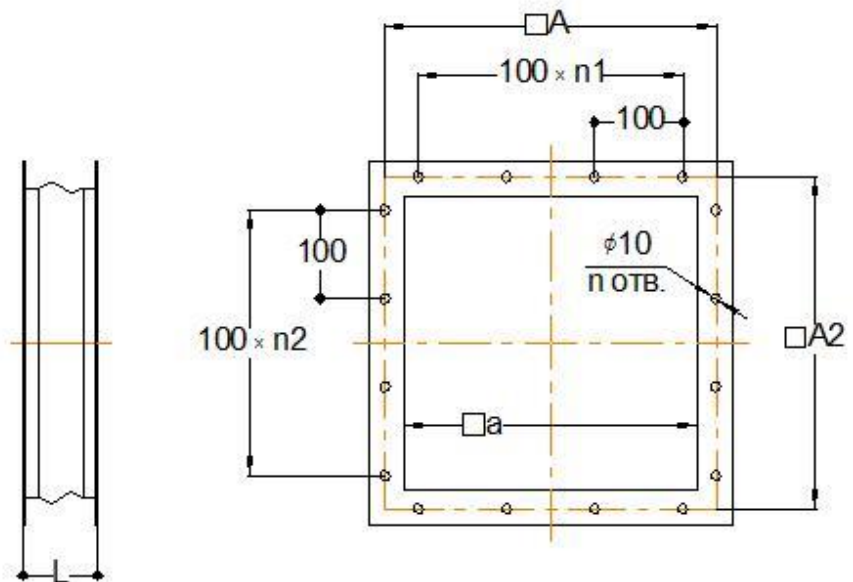
## ВРП 122-45 №№ 4...12,5 Дополнительная комплектация

**Вставка гибкая на вход**



№	4	5	6,3	8	10	12,5
D	280	350	440	560	700	875
D1	315	385	480	600	745	925
d	10	10	10	10	12	12
n	8	8	8	16	16	16
L	110	110	110	160	160	160

**Вставка гибкая на выход**



№	4	5	6,3	8	10	12,5
a	245	310	385	490	610	765
A	280	350	430	530	660	815
n1	2	2	3	4	6	8
n2	2	2	3	4	5	6
n	12	12	16	20	26	32
L	110	110	110	160	160	160